

ENKELT, SIKKERT OG DOKUMENTERET



RAD



RADON OG FUGTSPÆRRE

RAD **F**
radonfuge og lim

RAD **1**
radontape

RAD **M**
tætningsmasse

RAD **S**
radonsug og brønd

RAD **T**
radontape

RAD **X**
radon og fugtspærre

RADON PRO

LEVERANDØR TIL ET RADONFRIT DANMARK



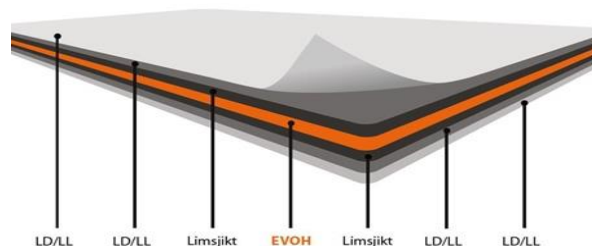
radon- og fugtspærre



PRODUKT

SINTEF godkendt stærk og avanceret membran.

Farve	Orange
Gennemsigtighed	Transparent
Tykkelse	0,3 mm
Standard rullemaal	3,4 x 25 m / 85 m ²
Antal ruller pr. palle /m ²	39 / 3.315 m ²



Transparent for optimal kvalitetssikring

RAD X er transparent, som gør det enkelt at sikre kvaliteten ved skæringer og gennemføringer.

Kun 0,3 mm tyk, blød og elastisk, let at lægge

Den mest åbenlyse fordel ved RAD X er, at den kun er 0,3 mm tyk, som gør den let at arbejde med og enkel at forme. Membranen er også meget let at arbejde med selv ved lave temperaturer.

Med sine 7 lag er RAD X membranen den dug af alle på markedet med den højeste gasbarriere.

ANVENDELSESOMRÅDER

Godkendt til brug i klasse B og C.

PÅFØRING

Rulles ud på isolationen og må beskyttes mod skarpe genstande.



DGNB

Klassificeret

SINTEF-godkendt radon- og fugtspærre

Affaldshåndtering

Materialet og indpakningen repræsenterer ingen farer som affald med hensyn til giftighed og/eller økologiske forhold.

Det kan brændes på en kontrolleret måde, deponeres på landbaseret grund eller recirkuleres til mindre kritiske, ikke materielle produkter.

Bemærk

Nationale eller regionale forhold kan overstyre dette.



Leverandør til et radonfrit Danmark

produkter til radonsikring

www.radonpro.dk



radonfuge
og lim



PRODUKT

RAD F er et butylbaseret plastisk-elastisk tætningsmiddel beregnet til splejsning, tætning og fugning af alle typer radon- og fugtspærre. Denne type masse klæber godt på beton, plast, træ, metal og sten. Den er modstandsdygtig over for vand.

Mængde pr. patron: 0,3 liter

Temperaturbestandighed: -25 til 100 °C



RAD F radonfuge og lim

ARBEJDSBESKRIVELSE

Sørg for at fladerne er tørre og rene

Skær patronspidsen af til 6-8 mm åbning,

Ved splejsning af radon- og fugtspærre, påfør den ene flade med RAD F, tryk derefter fladerne sammen.

Brug gerne en trykrulle.

Opbevares ved stuetemperatur før brug.

Ved fastgørelse til betolvæg skal væggen først påføres RAD F, så presses radon- eller fugtspærren mod væggen og fæstnes derefter med klemmeliste RAD K.



RAD F leveres også som pose (550 ml).



SINTEF-godkendt radonfuge og lim

Godkendt til splejsning i to-trin sammen med RAD T.

DGNB

Klassificeret



Leverandør til et radonfrit Danmark

produkter til radonsikring

www.radonpro.dk

RAD S 500 og RAD S 200 er SINTEF-godkendte radonbrønde til brug i eksisterende bygninger eller som tilrettelægning af radonbrønd i nye bygninger iht. Bygningsreglementet og SBI anbefalinger. Produkterne kan benyttes i alle småhuse og større bygninger, der skal tilrettelægges for trykændring/ventilering af byggegrunden.

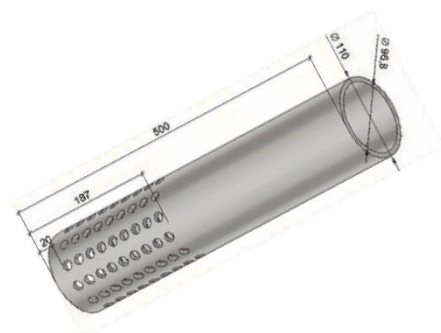
RAD S 200

SINTEF-godkendt

RAD S 200 er lavet af PP og er perforeret med 108 huller med en diameter på 12,5 mm. Den er tilpasset tilkobling til en 110 mm ventilationskanal eller PVC-rør.

15 stk. pr. æske/120 stk. pr. palle.

Radon Pro anbefaler denne brønd til brug på op til 200 m²



RAD S 500

SINTEF-godkendt

RAD S 500 er delvis perforeret skal af PEHD til brug som radonbrønd. Skallerne er todelt og sættes sammen ved brug af 3 låseringe.

RAD S 500 er perforeret med 69 huller med en diameter på 18 mm.

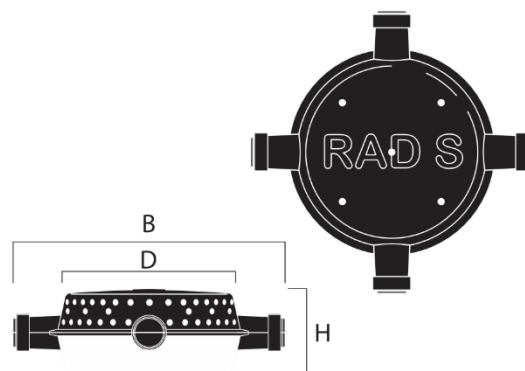
Leveres i 2 ens dele med 4 låseringe. RAD S 500 er tilpasset tilkobling til en 110 mm ventilationskanal eller PVC-rør.

Radon Pro anbefaler denne brønd til brug på op til 500 m²

Længste bredde (B) = 80 cm

Diameter (D) = 60 cm

Højde (H) = 28 cm



RAD L radonlåg

RAD L er et låg tilpasset 110 mm ventilationskanal eller PVC-rør og som kan åbnes ved aktivering af radonbrønden.

15 stk. pr. æske.



PRODUKT

RAD 1 forseglingsstape er en selvklæbende og ensidig gummibaseret butyltape.

ANVENDELSESOMRÅDER

Alle typer radon- og fugtspærrer.

Godkendt som en-trins tætning iht SINTEF TG 20370 sammen med RAD X radonspærre.

PÅFØRING

Overfladebehandling: Alle overflader skal være rene, tørre og fri for støv, fedt og løse materialer. Glatte flader bør renses før påføring.

Påføring: Påføres direkte og presses ned mod membran, bedst med trykrulle.

Ved temperatur under +5°C bør tapen forvarmes til stuetemperatur for bedst vedhæftning.

Sørg for at få alle eventuelle luftlommer presset ud.

Holdbarhed: Mindst 2 år fra produktionsdato i henhold til kølige og tørre lagringsforhold.

Levetid: Estimeret 50 år.

Affaldshåndtering: Produktet er ikke biologisk nedbrydeligt, spred det ikke i miljøet efter brug.



Bredde/tykkelse: 60 x 0,6 mm
Længde pr. rulle: 15 m
Antal ruller pr. karton: 5 stk.
Antal kartoner pr. palle: 96 kart.

NØGLEEGENSKABER

God vedhæftning på mange forskellige underlag

Udmærket UV-modstand

Fri for opløsningsmidler

Hurtig, ren og enkel at bruge med lidt affald

Forbliver fleksibel gennem hele levetiden

Giver en vand- og lufttæt forsegling

Meget formbar

SINTEF-godkendt radontape

Metoder og resultater for test af RAD 1 på RAD X

Egenskaber	Methode EN	Enhed	Resultat
			Friskt materiale
Forskydningsstyrke i samlingerne	12317-2:2000	N/50 mm	138

PRODUKT

RAD T er en ekstruderet og selvklæbende butylforseglingsstrimmel.

ANVENDELSESOMRÅDER

Alle typer radon- og fugtspærrer.

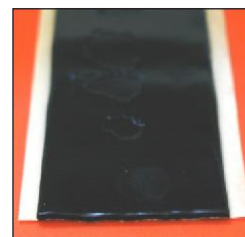
Godkendt som to-trins tætning iht. SINTEF TG 20370 sammen med RAD F radonfuge og lim.

PÅFØRING

Anvendelsestemperatur: Højere end 5 °C.

Anvendelsesmetode: Manuelt direkte fra rullen; påfør på en overflade, fjern dækpapir og tryk på den anden overflade af butyl.

Anvendelsesflader: Skal være rene, tørre, fedt- og støvfri.



FORDELE

Limer kraftigt til de fleste byggematerialer

Fri for opløsningsmidler

Tørre ikke ud, bevarer elasticitet

Smitter ikke af på fingre eller monteringsflader

Meget lang holdbarhed

Produktet indeholder ikke skadelige stoffer

DIMENSIONER

Bredde/tykkelse 30 x 1,5 mm

Længde pr. rulle 28 m

Antal ruller pr. karton 7 stk.

Antal kartoner pr. palle 48 kart.

SINTEF-godkendt radontape

TEKNISK DATA

Specialvægt: 1,58 g/cm³

Nål penetration (23°): 75 dm

Temp. Bestandighed: -30°C til +70°C

Tørstofindhold: >99%

Sundhedsfare: Ingen

Vandabsorption: Ubetydelig

Modstand mod UV-lys: Udmærket

EGENSKABER

Basis råstof: Butyl gummi

Farve: Sort og grå

Type: Plastik

Linje modstand: God

Klistreevne:

Førsteklasses fæsteegenskaber på ABS, akryl, aluminium, glas, beton, polyetylen og polypropylen

HOLDBARHED

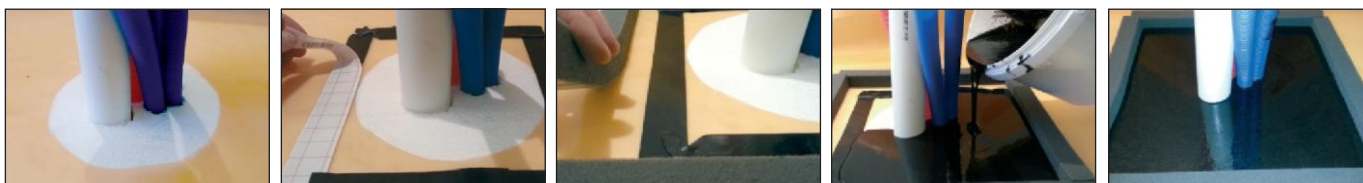
Mindst to år fra produktionsdato under normale lagringsforhold.

PRODUKT

RAD M er en selvnivellerende tætningsmasse til tætning af rørgennemføringer ved lægning af radonmembran. RAD M er sammensat af flere komponenter, som ved blanding giver en tyktflydende konsistens.

Læs brugsvejledningen omhyggeligt før brug.

Fæstner mod RAD T tape, stål, aluminium, beton, træ samt en række andre materialer.



LÆGGEANVISNING

1. Fjern vand og smuds fra radonmembranen
2. Læg en sammenhængende stribe RAD T eller RAD 1 rundt om hullet
3. Læg en stribe selvklebende skumtætning udenfor striben med RAD T eller RAD 1 for at undgå spild.
4. Ryst komponent A af RAD M godt og bland i komponent B og rør derefter godt rundt.
5. Hæld RAD M ud, så det flyder ud over hele det ønskede område.
6. Lad massen tørke i minimum 2 timer før den belastes. Undgå regn og vand på tætningsmassen den første time

RAD M

SINTEF-godkendt tætningsmasse

TEKNISK DATA

Farve – komponent A:	Sort
Farve – komponent B:	Naturel
Vægt – komponent A:	1,76 kg
Vægt – komponent B:	0,74 kg
Totalvægt:	2,5 kg
Enheder pr. palle:	114 stk.

EGENSKABER

Brugstid: ca. 10 min. ved 20°C Hærdetid: 2 timer ved 20°C
 Fuldt udhærdet: 90% efter 24 timer, 100% efter ca. 1 md.
 Opløsningsmidler: Ingen Brudforlængelse: 120%
 Strækstyrke: 10 Mpa
 Hæfte (kontakt leverandør for egen primer til optimal hæfte):
 Beton: > 5N/mm²
 Stål: > 8N/mm²
 Asfalt: > 3 N/mm²
 Træ: > 5 N/mm²

Fuldhærdet RAD M er modstandsdygtig overfor bl.a. følgende kemikalier: Benzin, diesel, hydraulisk væske, kerosin og salt

LAGRING

LAGRES indendørs mellem +5°C og +35°C

RADON

LEVERANDØR TIL ET RADONFRIT DANMARK

Adresse

Frederiksbergvej 3A
8920, Randers NV
Danmark

Telefon

+45 70 70 55 05

Email

mail@radonpro.dk

Hjemmeside

www.radonpro.dk